

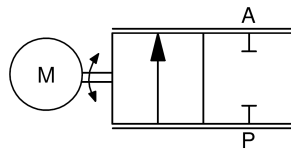
## 2/2-Wege Stellungsregelventil 2/2-way proportional valve

## Baureihe 788 Type 788

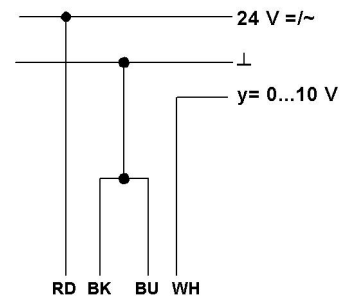
### elektromotorisch gesteuert electromotive controlled

Elektromotorisches Stellungsregelventil  
mit Schrittmotor  
und wartungsfreiem Getriebe

*electromotive controlled proportional  
valve with stepping motor and  
maintenance-free gear drive*



Elektrischer Anschluss  
electrical connection



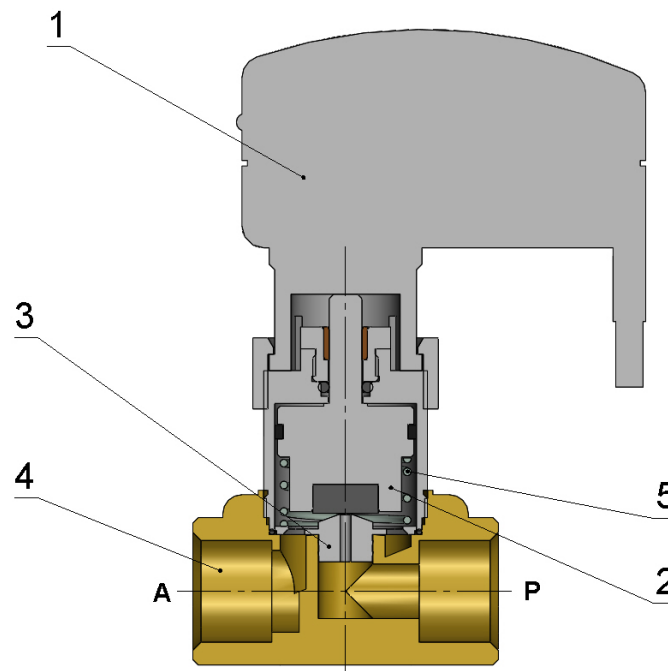
<b>Bauart</b>	stufenlose Positionsregelung über elektrische Sollwertvorgabe	<b>design</b>	<i>stepless position regulation version</i>
<b>Medien</b>	flüssig – gasförmig – hochviskos (50µ)	<b>media</b>	<i>liquid – gaseous – highly viscous (50µ)</i>
<b>Nennweite</b>	DN 1 – 9	<b>diameter</b>	<i>DN 1 – 9</i>
<b>Druckbereich</b>	0 – max. 100bar	<b>pressure range</b>	<i>0 – max. 100bar</i>
<b>Gehäusewerkstoff</b>	Messing, 1.4305	<b>body material</b>	<i>brass, AISI 303</i>
<b>Dichtwerkstoff</b>	FKM, EPDM	<b>seal</b>	<i>FKM, EPDM</i>
<b>Temperatur</b>	Medium: 0 bis +80°C Umgebung: 0 bis +50°C	<b>temperature</b>	<i>media: 0 up to +80°C ambient: 0 up to +50°C</i>
<b>Anschluss</b>	Muffengewinde G3/8, G1/2	<b>connection</b>	<i>threads G3/8, G1/2</i>
<b>Elektr. Anschluss</b>	Anschlusskabel 1,5m lang	<b>electr. connection</b>	<i>connector cable 1,5m long</i>
<b>Anschlussspannung</b>	24V DC / AC (50-60Hz)	<b>nominal voltage</b>	<i>24V DC / AC (50-60Hz)</i>
<b>Spannungstoleranz</b>	+ / - 15% nach VDE 0580	<b>voltage tolerance</b>	<i>+ / - 15% acc. VDE 0580</i>
<b>Leistungsaufnahme</b>	5W	<b>power consumption</b>	<i>5W</i>
<b>Einschaltdauer</b>	100% ED	<b>duty factor</b>	<i>100% ED</i>
<b>Schutzart</b>	IP 40 (EN 60529)	<b>protection class</b>	<i>IP 40 (EN 60529)</i>
<b>Einbaulage</b>	Antrieb stehend senkrecht bis waagrecht	<b>mounting</b>	<i>actuator in upright or horizontal position</i>
<b>Steuerspannung</b>	0-10V (Ri = 20KΩ)	<b>control voltage</b>	<i>0-10V (Ri = 20KΩ)</i>

**2/2-Wege Stellungsregelventil**  
**2/2-way proportional valve**
**Baureihe 788**  
**Type 788**

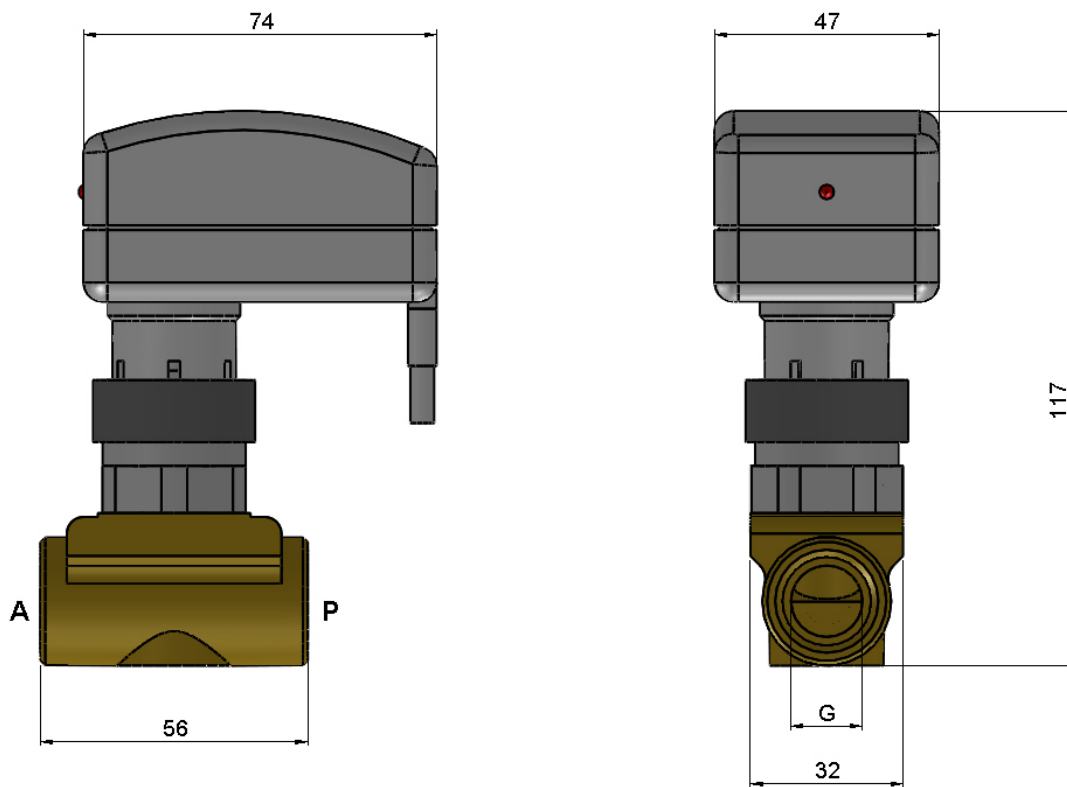
DN [mm]	Druck pressure range [bar]	Stellzeit zu – auf operating time closed - open [sec]	K <sub>v</sub> -Wert flow rate [l/min]
1	0 – 100*	3,8	0,5
2	0 – 100*	6,8	2,2
3	0 – 100*	11,3	5,1
4	0 – 48*	14,3	7,7
5	0 – 30*	18,8	11,1
6	0 – 16	22,0	15,0
8	0 – 12	30,0	19,7
9	0 – 10	30,0	22,3

\* max. Gegendruck 25 bar

\* max. back pressure 25 bar

**Schnittzeichnung**  
**sectional drawing**


Pos. pos.	Menge quantity	Benennung	description
1	1	Motorantrieb	motor drive
2	1	Spindel	spindle
3	1	Ventilsitz	valve seat
4	1	Ventilkörper	valve body
5	1	Feder	spring

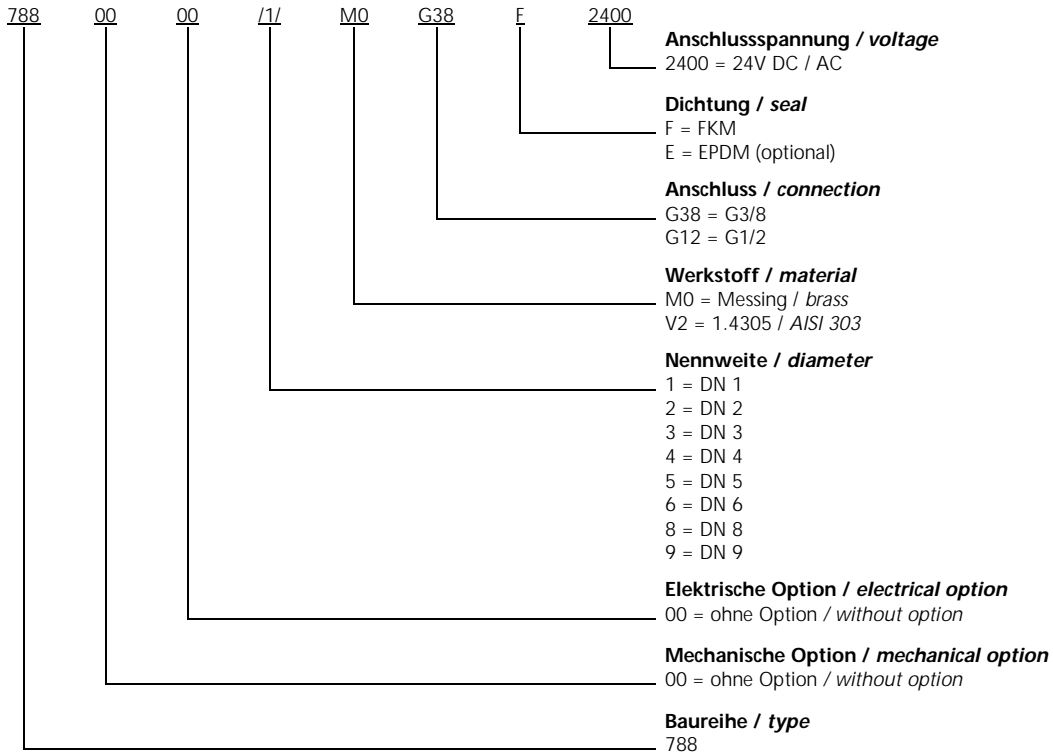
**2/2-Wege Stellungsregelventil**  
*2/2-way proportional valve***Baureihe 788**  
**Type 788****Maßzeichnung**  
*dimensional drawing*

## 2/2-Wege Stellungsregelventil 2/2-way proportional valve

Baureihe 788  
Type 788

### Typenschlüssel type code

Die Typenbezeichnung setzt sich zusammen aus:  
structure of the order specification:



Weitere Optionen und Zubehör stimmen wir gerne auf Ihre Anforderungen ab.  
We gladly coordinate further options and accessories according to your requirements.